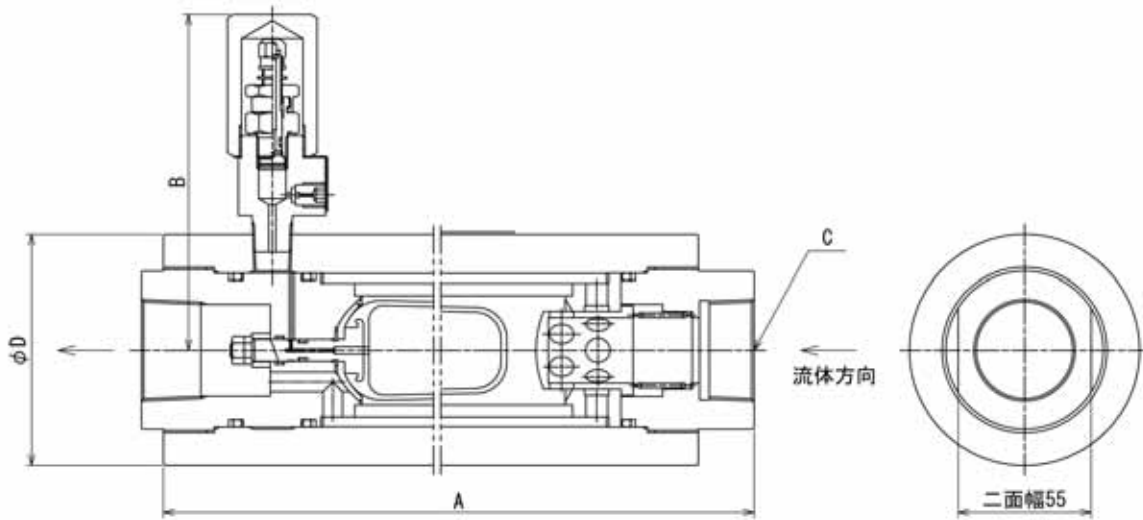


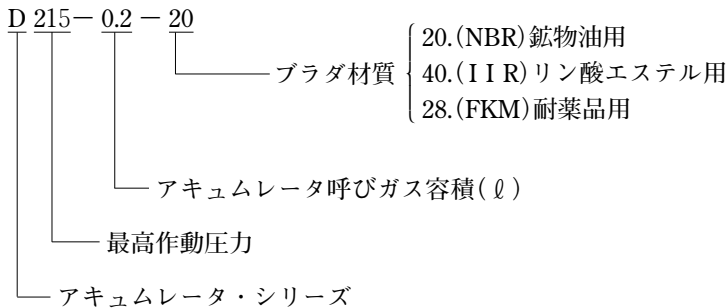
ダンパーシリーズ(インラインタイプ)アキュムレータ

特長

- 流体がブラダの表面を直接流れ、高周波の脈動を吸収。
- ウォーターハンマー、サージ圧力の除去、消音効果などに有効。
- パイプラインに直接接続させるので、省スペースで液体滞留によるゴミの心配が少ない。
- ブラダ本体にシール構造を採用していないためメンテナンスが容易。



型式説明



型式	寸法	最高作動圧力 (MPa)	ガス容積 (ℓ)	質量 (kg)	A (mm)	B (mm)	C	D (mm)	最大許容流量 (ℓ/min)
D215-0.2	21.0	21.0	0.19	8.0	328	131	Rc1 ¼	80	140
D215-1.5			1.2	33.0	400	167	40A フランジ接続	154	420

◎ フランジ接続の場合、回転方向に対する各フランジのボルト穴の位置が不揃いとなります。相フランジとシール材が付属されます。

脈動減衰効果

例

