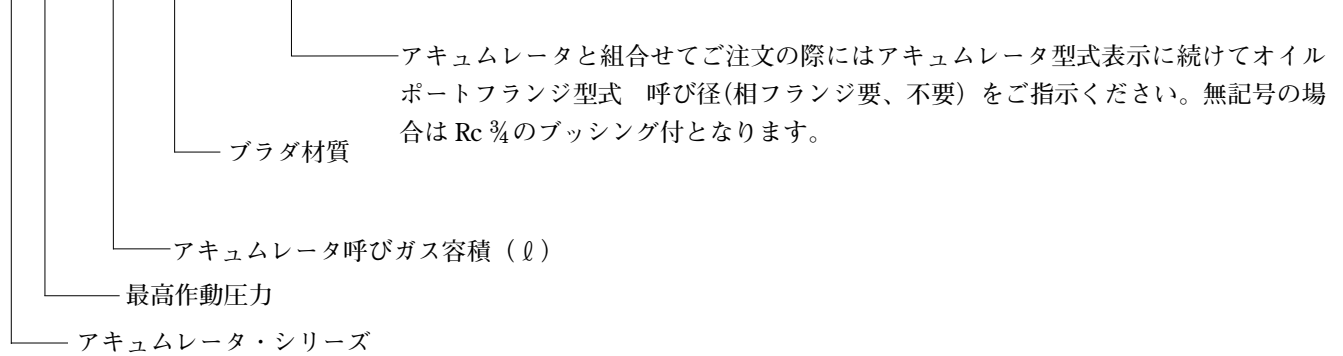


オイルポートフランジ

アキュムレータをフランジ接続でご使用の場合は、以下のサイズの中から選定されることをおすすめします。

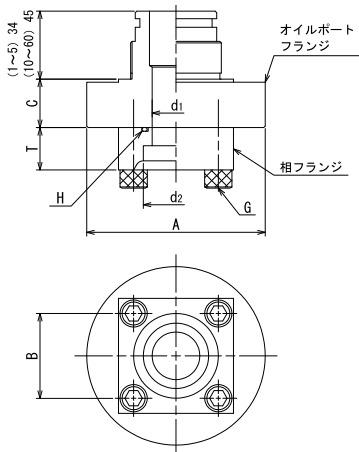
■型式説明

G 230 - 10 - 20 - OPF - B20 (相F要)



※オイルポートフランジにはすべてシール材が付属されます。

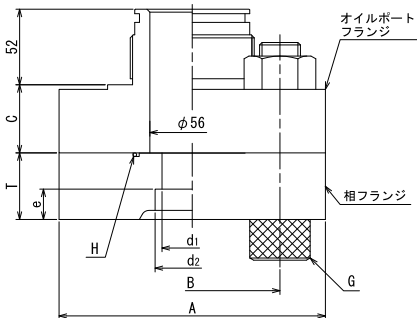
1 ~ 60 ℓ アキュムレータ用



圧力 (MPa)	呼び容積	型式	呼び径	A (mm)	B (mm)	C (mm)	d ₁ (mm)	d ₂ (mm)	T (mm)	G	H	相フランジの呼び	規格	
20.6	1 ~ 5	OPF-A	15(1/2 B)	88	45	28	16	22.2	25	M12	G25	NHA15	中村内規	
			20(3/4 B)	88	45	28	20	27.7	22	M10	G30	SHA20	JIS B2291	
			25(1B)	88	48	28	24	34.5	28	M12	G35	SSA25		
	10 ~ 60	OPF-B	15(1/2 B)	88	45	28	16	22.2	25	M12	G25	NHA15	中村内規	
			20(3/4 B)	88	45	28	20	27.7	22	M10	G30	SHA20	JIS B2291	
			25(1B)	88	48	28	25	34.5	28	M12	G35	SSA25		
			32(1 1/4 B)	118	56	32	31.5	43.2	28	M12	G40	SSA32		
			40(1 1/2 B)	118	65	32	35	49.1	36	M16	G50	SSA40		
			50(2B)	144	75	40	35	61.1	36	M16	G50	NHA50	中村内規	
	34.4	1 ~ 5	OPF-C	15(1/2 B)	88	45	28	16	22.2	25	M12	G25	NFA15	中村内規
				20(3/4 B)	88	48	28	20	27.7	25	M12	G30	NFA20	
				25(1B)	118	56	32	24	34.5	31	M16	G35	NFA25	
10 ~ 60		OPF-D	15(1/2 B)	88	45	28	16	22.2	25	M12	G25	NFA15		
			20(3/4 B)	88	48	28	20	27.7	25	M12	G30	NFA20		
			25(1B)	118	56	32	25	34.5	31	M16	G35	NFA25		
			32(1 1/4 B)	118	65	32	31.5	43.2	31	M16	G40	NFA32		
			40(1 1/2 B)	144	75	40	35	49.4	39	M20	G50	NFA40		
			50(2B)	156	84	48	35	61.1	47	M20	G60	NFA50		

◎相フランジの要・不要をご指示ください。

ハイフロー(Hタイプ)及び40,58,70~230ℓアキュムレータ用



圧力 (MPa)	呼び容積	型式	呼び径	A (mm)	B (mm)	C (mm)	d ₁ (mm)	d ₂ (mm)	T (mm)	e (mm)	H	G	相フランジの呼び	規格
20.6	10H ~ 60H 及び 40 ~ 230	OPF-S	32(1 1/4 B)	φ118	56	44	31.5	43.2	28	16	G40	M12	SSA32	JIS B2291
			40(1 1/2 B)	φ135	65	44	37.5	49.1	36	18	G50	M16	SSA40	
			50(2B)	φ144	73	44	47.5	61.1	36	20	G60	M16	SSA50	
			65(2 1/2 B)	φ185	92	45	60	77.1	45	22	G75	M20	SSA65	
			80(3B)	φ200	103	45	71	90.0	45	25	G85	M22	SSA80	
22.6	10H ~ 60H 及び 40 ~ 230	OPF-H	32(1 1/4 B)	□153	110	44	32	43.2	43	18	G80	M24	NHFA32	中村内規
			40(1 1/2 B)	□153	110	44	40	49.1	43	20	G80	M24	NHFA40	
			50(2B)	□153	110	44	50	61.1	43	23	G80	M24	NHFA50	
			65(2 1/2 B)	□153	110	44	64	77.1	43	28	G80	M24	NHFA65	
			80(3B)	□153	110	44	71	90.0	43	31	G80	M24	NHFA80	
34.4	10H ~ 60H 及び 40 ~ 230	OPF-J	32(1 1/4 B)	□176	116	45	32	43.2	44	18	G65	M27	NHFA32J	中村内規
			40(1 1/2 B)	□176	116	45	40	49.1	44	20	G65	M27	NHFA40J	
			50(2B)	□176	116	45	50	61.1	44	23	G65	M27	NHFA50J	
			65(2 1/2 B)	□176	116	45	56	77.1	44	28	G65	M27	NHFA65J	
			80(3B)	□176	116	45	56	90.0	44	31	G65	M27	NHFA80J	

◎他の規格、例えば ASME、API、JPI、DIN 等や、特に材質にご指定のある場合はご指示ください。